

## Heladas

### Dispensador de granizado congelado con 3 cuencos, control mecánico y luz UV

ARTÍCULO # \_\_\_\_\_

MODELO # \_\_\_\_\_

NOMBRE # \_\_\_\_\_

SIS # \_\_\_\_\_

AIA # \_\_\_\_\_



562533 (IPRO3MUVR290)

Dispensador de granizados con 3 recipientes con aislamiento de 11 L, luz UV, control mecánico

### Descripción

#### Artículo No. \_\_\_\_\_

Dispensador de granizados con 3 recipientes; la tecnología ITANK™ impide que se acumule hielo en el exterior del recipiente y la forma del recipiente facilita un mezclado natural que garantiza una consistencia óptima del producto. Gráfico posterior y tapa personalizable. El teclado mecánico facilita el ajuste de los modos de enfriamiento y descongelación. Exclusivo sistema LED nUV para desinfección de recipientes. Control electromecánico. Bandeja de goteo deslizante.

### Características técnicas

- Ideal para preparar granizados.
- La tecnología ITANK™ impide que se acumule hielo en el exterior del recipiente, lo que reduce la condensación e incrementa la potencia frigorífica de la máquina.
- La forma del recipiente facilita un mezclado natural que garantiza la máxima consistencia del producto.
- Gráfico posterior y tapa personalizable.
- Ideal para los operadores que buscan un equipo innovador y distintivo. El teclado mecánico facilita el ajuste de los modos de enfriamiento y descongelación.
- El depósito con aislamiento garantiza una eficiencia de enfriamiento superior y una menor influencia de la temperatura externa sobre el tiempo de preparación y conservación del producto, porque se reducen la condensación y el drenaje. Es la solución idónea para climas cálidos.
- Exclusivo sistema nUV LED para higienizar la cubeta.

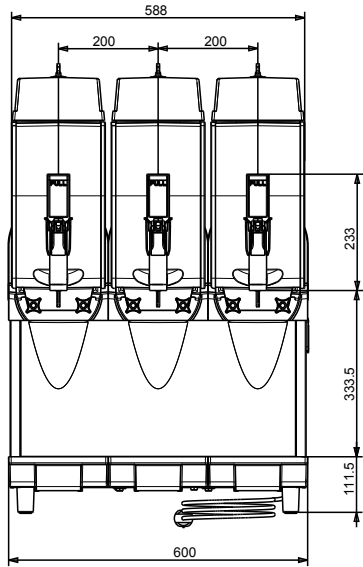
### Construcción

- Control electromecánico.
- Bandeja de goteo deslizante.

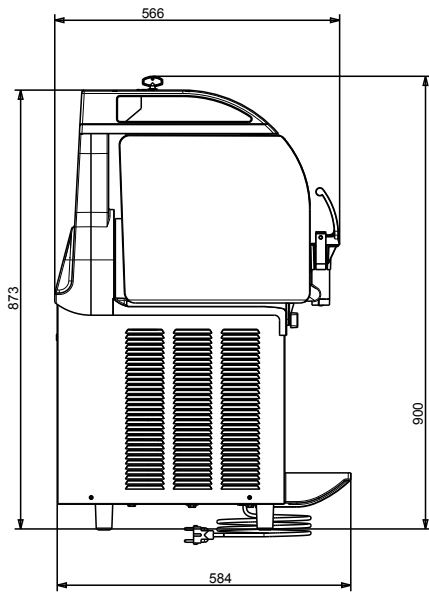
Aprobación: \_\_\_\_\_



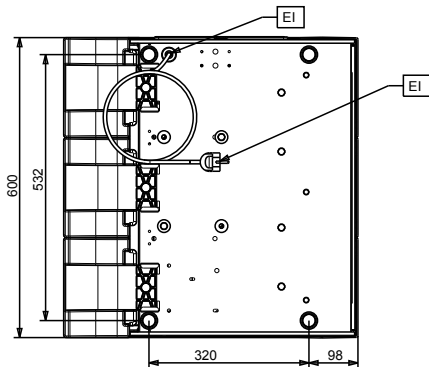
Alzado



Lateral



Planta



**Eléctrico**

Suministro de voltaje 220-240 V/1 ph/50 Hz  
Potencia eléctrica max.: 1.38 kW

**Info**

Peso neto 81 kg

**Sostenibilidad**

Tipo de refrigerante: R290  
Peso del refrigerante 108 g